



AMBIENTA
INTERIORISMO

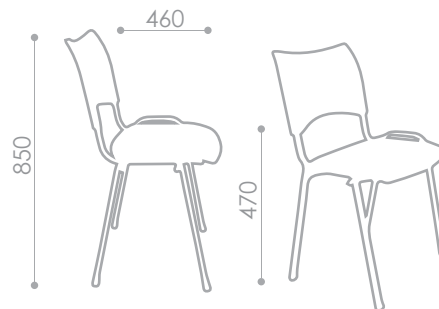


Silla Dorset

Ficha Técnica



Dimensiones



Componentes

Respaldo y Asiento: en polipropileno inyectado de alta resistencia.
Opcional tapizado.

Brazos: Opcional universitario.

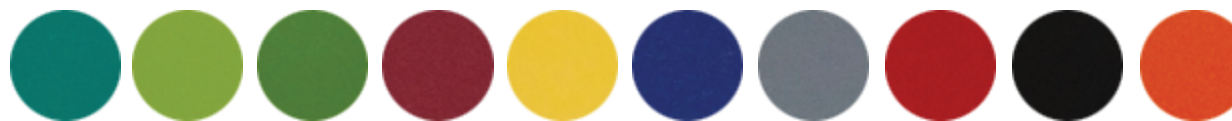
Estructura: metálica de perfil ovalado.
Opcionalmente Aluminio o Negra.

Colores

Estructura



Color polipropileno



Silla de visita de estructura cromada de perfil redondo. Respaldo en malla y asiento tapizado en tapiz tela u/o ecocuero. Brazos fijo con diseño curvo de material nylon. Procedencia Italiana.