



AMBIENTA
INTERIORISMO

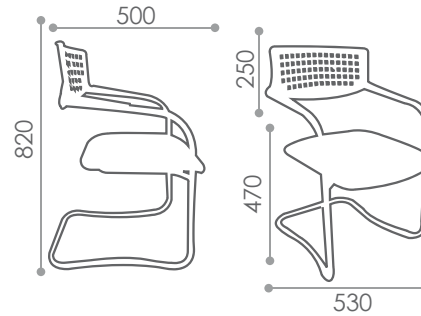


Silla Liverpool

Ficha Técnica



Dimensiones



Componentes

Respaldo: en polipropileno perforado color negro, anclado a la estructura.

Asiento: Tapizado en tela, con espuma inyectada de alta densidad.

Brazos: Acero 1.5cms. de diametro.

Estructura: Acero con aplicación en pp.

Tapas: Polipropileno para evitar el deslizamiento de silla.

Colores

Estructura



pp / tapizado



Silla de visita cuatro patas, respaldo en polipropileno perforado y asiento tapizado. Estructura cromada de novedoso diseño, con brazos incorporados a su estructura.