



AMBIENTA
INTERIORISMO

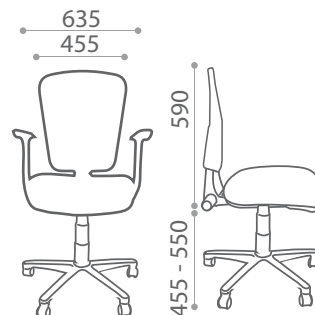


Silla Molise

Ficha Técnica



Dimensiones



Las medidas pueden variar según el gas utilizado



Componentes

Asiento: Tapizado.

Respaldo: malla.

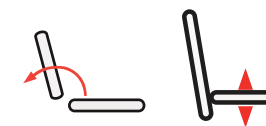
Brazos: fijos.

Mecanismo: Contacto permanente mini syncro con regulación de tensión.

Base: Cromada

Ruedas: De 50 mm. de diámetro.

Mecanismo



Silla administrativa contacto permanente mini syncro con regulación de tensión, brazos fijos y base cromada.